

उत्तर प्रदेश पावर कारपोरेशन लिमिटेड
(उत्तर प्रदेश सरकार का उपक्रम)
U.P. POWER CORPORATION LIMITED
(Govt. of Uttar Pradesh Undertaking)

संख्या-200-ज0श10 (08)/पा.का.लि0/08-19 ज0श10-(08)/98²⁰⁰⁴

दिनांक 22 अप्रैल, 2008

कार्यालय-ज्ञाप

मुख्य अभियन्ता (संचार एवं नियंत्रण), लखनऊ को, सलाहकार से तैयार करवाये गये एम0बी0एम0एस0 साफ्टवेयर के परिचालन का कार्य आवंटित किया गया है। इसके अन्तर्गत विद्युत उत्पादन कम्पनियों तथा विद्युत वितरण निगमों/ कम्पनियों के मध्य Availability Based Tariff (ABT) के अनुसार विद्युत का आदान-प्रदान किया जाना है। इस स्कीम के अन्तर्गत उत्तर क्षेत्र लोड डिस्पैच सेन्टर द्वारा केन्द्रीय सेक्टर एवं प्रदेश के विद्युत उत्पादन गृहों से प्रदेश को आवंटित ऊर्जा को वितरण कम्पनियों (Discoms) को आवश्यकतानुसार Scheduling करना, जिससे कि Discoms का ए0बी0टी0 प्रबन्धन हो सके।

2. इस कार्य हेतु उ0प्र0 पावर ट्रांसमिशन कारपोरेशन के निदेशक मण्डल की बैठक संख्या 9(II)/2007 में हुये अनुमोदनानुसार मुख्य अभियन्ता (संचार एवं नियंत्रण) के प्रशासनिक नियंत्रणाधीन पूर्व स्वीकृत इकाईयों के संगठनात्मक ढांचे (अनुलग्नक-1,2,3 एवं 4) को पुनर्गठित किये जाने, तथा एक नवीन इकाई 'राज्य विद्युत भार निस्तारण केन्द्र-ऊर्जा परिचालन "(State Load Despatch Center-Energy Operation) (SLDC-EO)"(अनुलग्नक-5) को सृजन किये जाने एवं उसके लिए आवश्यक पदों को इस आदेश के अनुलग्नक-6 में निर्दिष्ट विवरणानुसार परिविस्तारित किये जाने की स्वीकृति एतद् द्वारा तत्काल प्रभाव से प्रदान की जाती है।
3. उक्त नवगठित इकाई (SLDC-EO)का मुख्यालय शक्ति भवन, लखनऊ में होगा। इस आदेश के अनुलग्नक में निर्दिष्ट विवरणानुसार परिविस्तारित किये गये सभी पद उनसे सम्बन्धित इकाईयों में से स्वतः कम हो जायेंगे एवं उन्हें वहाँ पर किसी भी स्थिति में स्थापित नहीं किया जायेगा।
4. उक्त नवीन इकाई के अन्तर्गत लखनऊ में कार्य करने वाले समस्त अभियन्ताओं को माइक्रोवेव एवं टैस्टिंग एवं कमिशनिंग के कार्य करने वाले अभियन्ताओं के अनुमन्य दरों पर विशेष वेतन तथा कारपोरेशन के नियमानुसार वाह्य गमन भत्ता दिया जायेगा। माइक्रोवेव मण्डल के नये उपखण्डों (मैनपुरी एवं मिर्जापुर) को वर्तमान उपखण्डों जैसी ही सुविधायें प्रदान की जायेंगी।
5. अधीक्षण अभियन्ता, स्टेट लोड डिस्पैच सेन्टर-इनर्जी आपरेशन, शक्ति भवन, लखनऊ के प्रशासनिक एवं वित्तीय अधिकार अधीक्षण अभियन्ता, वि0 अनुतरंग एवं दूरसंचार मण्डल के अनुरूप होंगे।
6. उक्त इकाई की स्थापना एवं पूर्व स्वीकृत इकाईयों के संगठनात्मक ढांचे को पुनर्गठित किये जाने के परिणामस्वरूप होने वाला सम्भावित व्यय-भार उ0प्र0 पावर ट्रांसमिशन कारपोरेशन लि0 के सम्बन्धित वित्तीय वर्ष के आय-व्ययक में अगणित होगा।

उ0प्र0 पावर ट्रांसमिशन के निदेशक
मण्डल की आज्ञा से,
निदेशक (का0प्र0 एवं प्रशा0)

प्रतिलिपि अनुलग्नक सहित सूचनार्थ एवं आवश्यक कार्यवाही हेतु निम्नलिखित को प्रेषित:-

1. अध्यक्ष/प्रबन्ध निदेशक उ०प्र०पा०का०लि० से सम्बद्ध मुख्य महाप्रबन्धक/निजी सचिव शक्ति भवन लखनऊ।
2. प्रबन्ध निदेशक उ०प्र० पावर ट्रान्समिशन कारपोरेशन लि०, शक्ति भवन, लखनऊ के निजी सचिव।
3. समस्त निदेशगणों उ०प्र० पावर कारपोरेशन लि०, शक्ति भवन, के निजी सचिव।
4. मुख्य महाप्रबन्धक (का०प्र०-प्रथम/द्वितीय)/महाप्रबन्धक (तृतीय), उ०प्र०पा०का०लि०, शक्ति भवन, लखनऊ।
5. मुख्य अभियन्ता (जल-विद्युत), उ०प्र०पा०का०लि०, शक्ति भवन विस्तार, लखनऊ।
6. मुख्य अभियन्ता (ऊर्जा प्रणाली)/(संचार एवं नियन्त्रण) उ०प्र० पा०का०लि०/उ०प्र०पा०ट्रा०का०लि० शक्ति भवन लखनऊ को उनके प्रस्ताव सं०-६६८ म०प्र० (यू०एस०), दि० १०.०८.०५ के संदर्भ में।
7. अधीक्षण अभियन्ता, विद्युत उपकेन्द्र परिकल्पना मण्डल, प्रथम/विद्युत आयात निर्यात एवं भुगतान मण्डल/विद्युत मण्डल कय मण्डल-प्रथम, उ०प्र०पा०ट्रा०समिशन का०लि०/ उ०प्र०पा०का०लि०, शक्ति भवन विस्तार/महानगर, लखनऊ।
8. समस्त मुख्य महाप्रबन्धक/महाप्रबन्धक (लेखा शाखा), उ०प्र०पा०का०लि०, शक्ति भवन, लखनऊ।
9. वरिष्ठ लेखाधिकारी/लेखाधिकारी/वेतन एवं लेखा/निधि/आय-व्ययक, उ०प्र० पावर कारपोरेशन लि०, शक्ति भवन विस्तार, लखनऊ।
10. वरिष्ठ उपमहालेखाकार (आडिट-२), द्वितीय तल, शक्ति भवन विस्तार, लखनऊ।
11. ज०श० (०८) अनुभाग की अन्य समस्त सम्बन्धित पत्रावलियाँ।

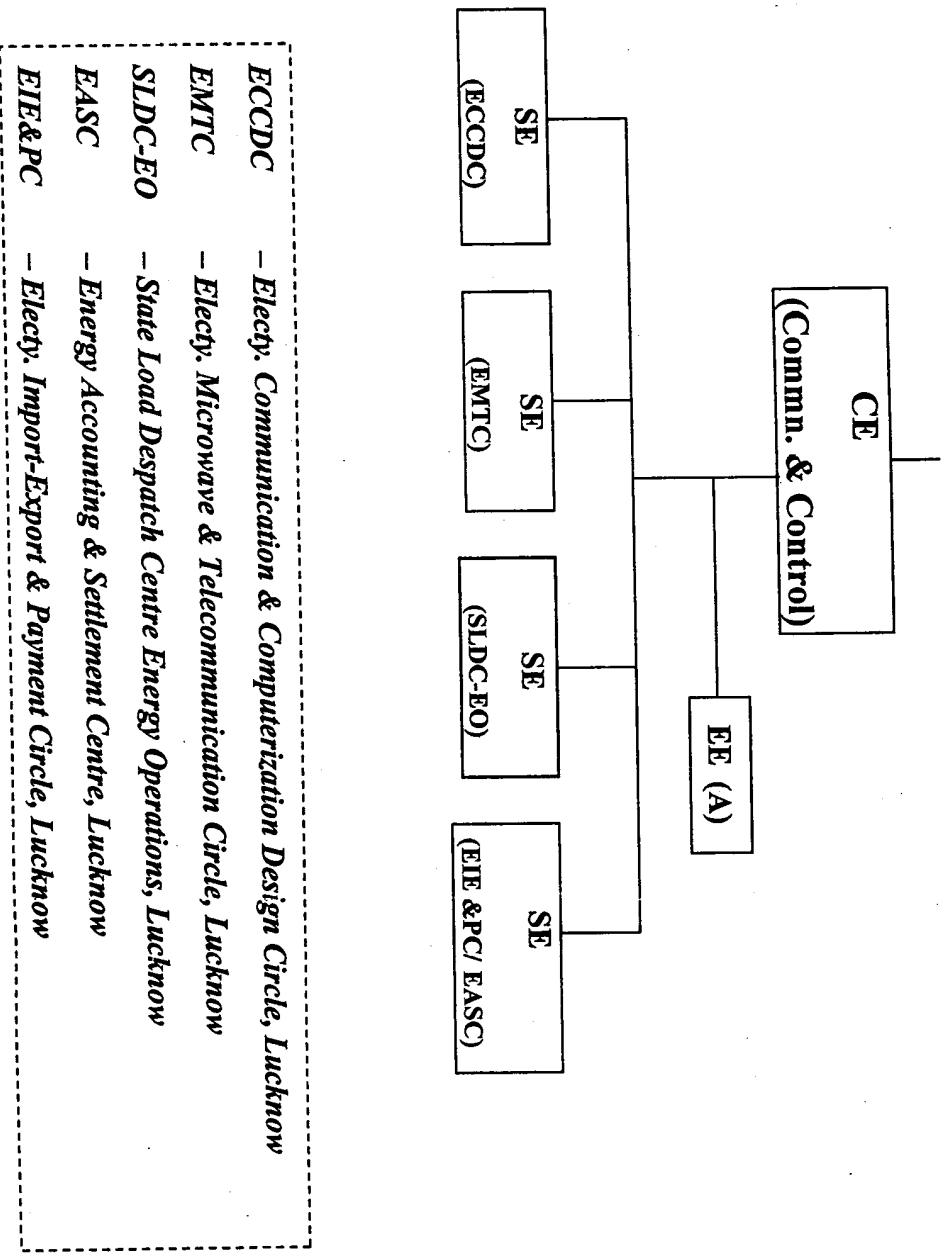
आज्ञा से,

अशोक कुमार गुप्ता
उपसचिव (ज०श०)

End of OM.No 200 MPI (08) / PCL/08-19 MPI (08)/08
dt. 22.4.08

अनुसूची-1

Organisational Structure of Communication & Control

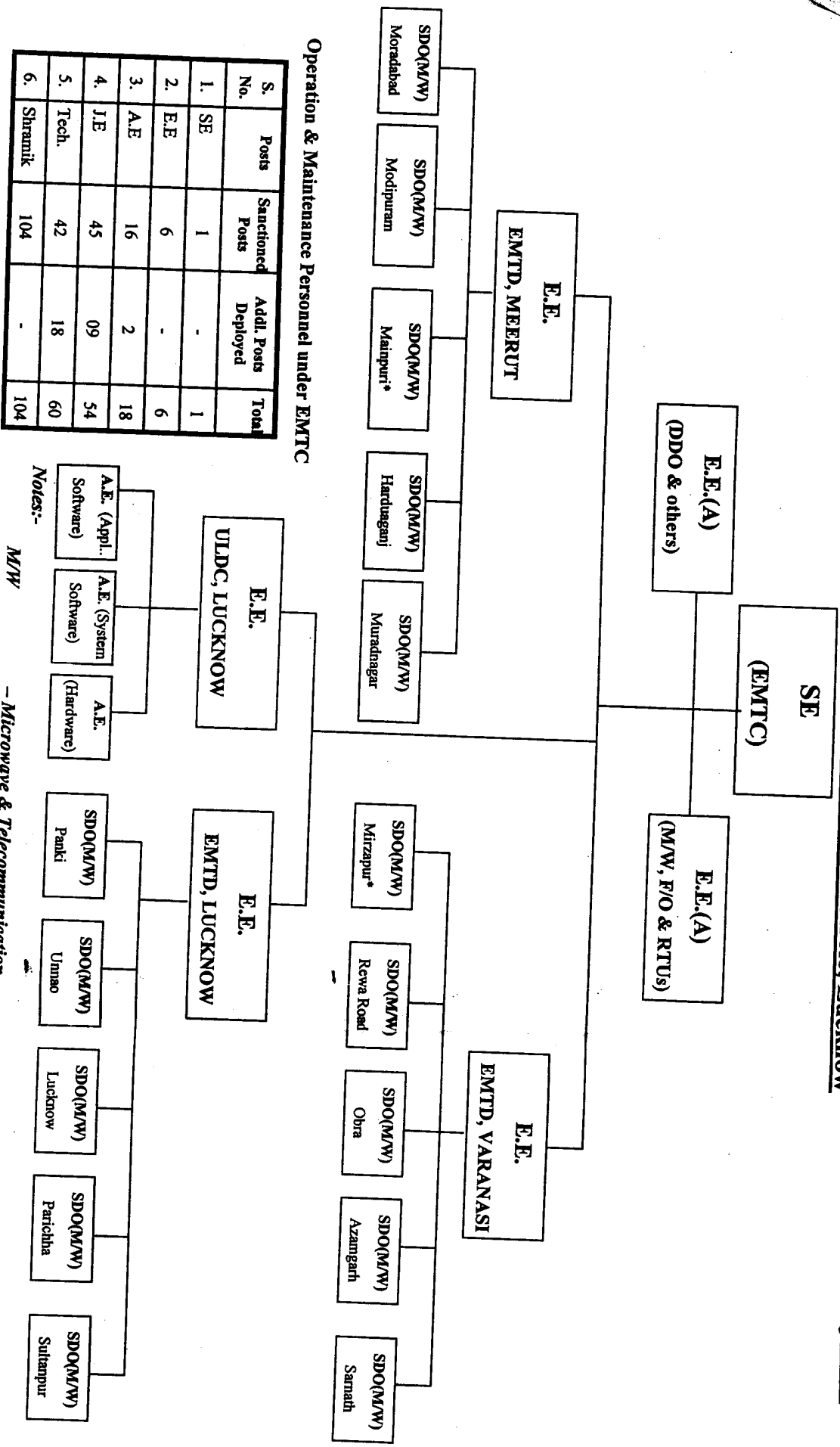


Note: (1) All other sanctioned posts of Camp Office staff shall remain unchanged (2) Establishment will remain with S.E. (Hq.), Design & Procurement.

Encl. of OM No 200 MP1 (087)/PCL/08-19 MP1(087)/08
 dt. 22.4.08

Organizational Structure of Electy. Microwave & Telecom. Circle, Lucknow

377777-2



S. No.	Posts	Sanctioned Posts	Adtl. Posts Deployed	Total
1.	SE	1	-	1
2.	E.E	6	-	6
3.	A.E	16	2	18
4.	J.E	45	09	54
5.	Tech.	42	18	60
6.	Sramik	104	-	104

Operation & Maintenance Personnel under EMTTC

Note: All other sanctioned posts of Office staff, Account staff & Class IV staff shall remain unchanged

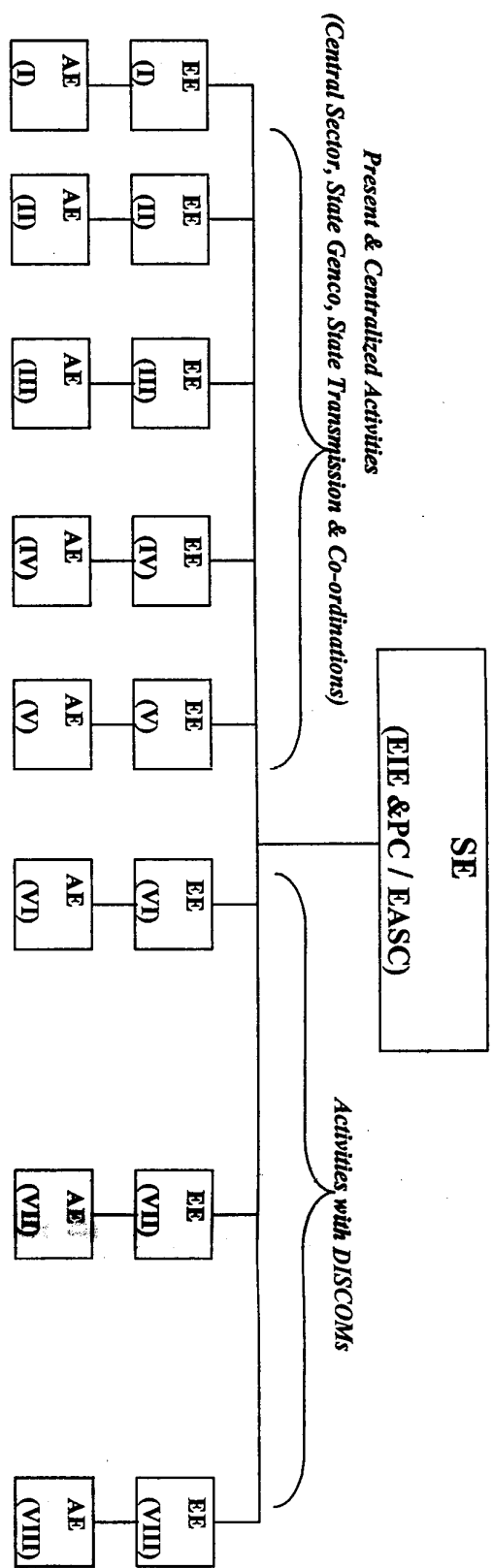
- Notes:-
- M/W - Microwave & Telecommunication
 - F/O - Fiber-Optic
 - ULDC - Electy. Unified Load Despatch & Communication Unit
 - EMTD - Electy. Microwave & Telecom Division
 - * - New Sanctioned Sub-Divisions

End of om No 200 MPI (08) PCL/08-19 MPI(08)/08
 dt.22.4.08

Organizational Structure for Electy. Import-Export & Payment Circle (EIE&PC) /

Energy Accounts & Settlement Centre (EASC), Lucknow

अनुसूची-3



Additional Posts of Officer level

S. No.	Design.	Sanctioned	.Additional Deployed	Total Strength
1.	SE	1	-	1
2.	E.E	5	3	8
3.	A.E	12	(-) 4	8

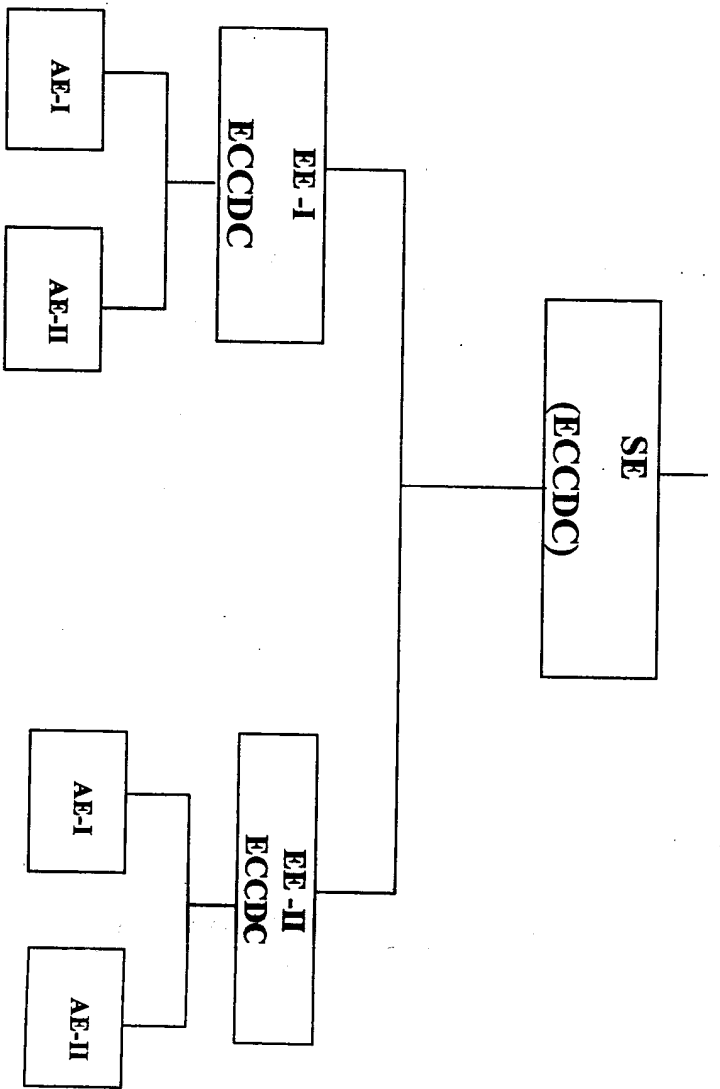
Note: All other sanctioned posts of JEs, Office staff, Account staff & Class IV staff shall remain unchanged

End of om No 200 MPI(08)/PLL/08-19 MPI(08)/08
 dt. 22.4.08

Organisational Structure of

Electy. Communication & Computerisation Design Circle

अनुसूचक-4



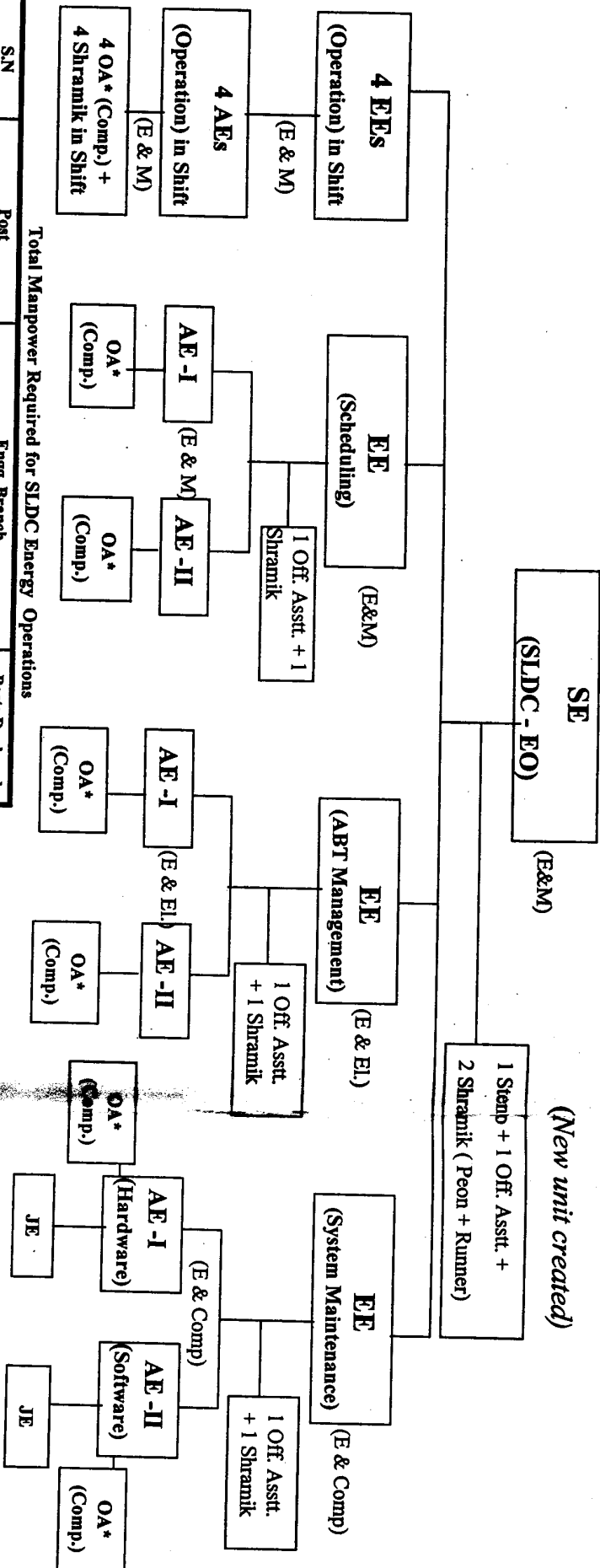
Note: All other sanctioned posts of Office staff & Class IV staff shall remain unchanged.

Officers		Scope of work
EE-I	Communication Design & PLC Arrangement	
EE-II	Hardware Design, PLCC cable, Battery & Battery Charger arrangement	

Encl of OM No 200 MPJ(083) / PCL/08-19 MPJ (08) / 08
 dt. 22.4.08

Organizational Structure for State Load Despatch Centre - Energy Operations, Lucknow

अनुसूची-5



Total Manpower Required for SLDC Energy Operations

S.N	Post	Engg. Branch	Posts Deployed
1.	SE	E&M Cadre	1
2.	EE	E&M Cadre E&EI. Branch	5
3.	AE	E&M Cadre E&EI. Branch EI. & Comp.	6 2 2
4.	JE	EI. & Comp.	2**
5.	Computer Office Assistant O.A. (Comp.)	Graduate + 1½ year Dip. in Computer Application (Govt. Recg.)	10
6.	Steno	Graduate+ Steno. +Comp.	1
7.	Office Asst.	Graduate & Comp. Know.	4
8.	Shramik		9

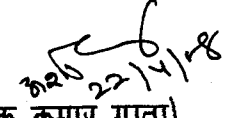
Notes:-

- * Graduate + 1½ year Dip. in Computer Application (Govt. Recognised.)
- (E&M Cadre) - Electrical / Mechanical Cadre
- (E&EI. Branch) - Electrical / Electronics Branch
- (EI.&Comp. Branch) - Electronics / Computer Branch
- (O.A. Comp.) - Computer Office Assistant
- ** - Employed from EHP&C Unit

का०ज्ञा०स०-200-ज०श० (०८) / पाकालि० / ०८-19 ज०श० (०८) / 2004, दिनांक-22.04.०८ द्वारा सृजित राज्य विद्युत भार निस्तारण केन्द्र ऊर्जा परिचालन, शक्ति भवन, लखनऊ हेतु तथा पूर्व स्वीकृत विद्युत अनुतरंग एवं दूरसंचार मण्डल लखनऊ-व-विद्युत आयात निर्यात एवं भुगतान मण्डल लखनऊ हेतु परिविस्तारणीय पदों का विवरण:

क्र० सं०	पद नाम	आवश्यक पदों की संख्या	इकाई का नाम जिसके लिए पद परिविस्तारित किये जाने हैं।	विद्युत अनुतरंग एवं दूरसंचार मंडल लखनऊ (EMTC)	विद्युत आयात निर्यात एवं भुगतान मंडल/ ऊर्जा लेखा एवं निर्णय केन्द्र (EASC)	इकाई का नाम जहाँ से पद परिविस्तारित किये जाने हैं तथा संदर्भ
1.	2.	3.	4.	5.	6.	7.
1.	अधीक्षक अभियन्ता	1.	1	-	-	का०ज्ञा०स०-292, दि० 28.10.०६ द्वारा समाप्त आ०पी०एम०ओ० के अन्तर्गत स्वीकृत पदों में से
2.	अधिसासी अभियन्ता	10	7	-	3	का०ज्ञा०स०-1161 ज०श०-०८ दि० ०५.०९.२००१ द्वारा स्वीकृत पदों में से।
3.	सहायक अभियन्ता	12	10	2	-	1 पद विद्युत उपकेन्द्र परिकल्पना मंडल प्रथम लखनऊ से, 4 पद, विद्युत आयात निर्यात एवं भुगतान मण्डल लखनऊ से 7 पद, का०ज्ञा०स० 1161 ज०श०-०८ दि० ०५.०९.०१ द्वारा स्वीकृत पदों में से।

1.	2.	3.	4.	5.	6.	7.
4	अवर अभियन्ता	9	—	9	—	तदेव
5.	कार्यालय सहायक तृतीय	4	4	—	—	4 पद ESPC-1 से
6.	कार्यालय सहायक कम्प्यूटर	10	10	—	—	सैनिक कल्याण निगम से सविदा पर.
7.	तकनीकी ग्रेड-घ	18	—	18	—	तदेव
8	आशुलिपिक	1	1	—	—	तदेव
9.	श्रमिक	9	9	—	—	विद्युत भण्डार कय मण्डल-1
	कुल	74	42	29	3	


 (अशोक कुमार गुप्ता)
 उप सचिव (ज०श०)